

CAUTION: Read instructions carefully and turn electricity off at main circuit breaker panel before beginning installation.

8080, 8061, 8071

****WARNING - IF ANY SPECIAL CONTROL DEVICES ARE USED WITH THIS FIXTURE, FOLLOW THE INSTRUCTIONS CAREFULLY TO ASSURE FULL COMPLIANCE WITH N.E.C. REQUIREMENTS. IF THERE ARE ANY QUESTIONS, CONTACT A QUALIFIED ELECTRICAL CONTRACTOR.**

****WARNING - RISK OF FIRE OR ELECTRIC SHOCK. INSTALLATION OF THIS RETROFIT ASSEMBLY REQUIRES A PERSON FAMILIAR WITH THE CONSTRUCTION AND OPERATION OF THE LUMINAIRE'S ELECTRICAL SYSTEM AND THE HAZARD INVOLVED. IF NOT QUALIFIED, DO NOT ATTEMPT INSTALLATION. CONTACT A QUALIFIED PERSON.**

****WARNING - RISK OF FIRE OR ELECTRIC SHOCK. INSTALL THIS KIT ONLY IN THE LUMINAIRE THAT HAS THE CONSTRUCTION FEATURES AND DIMENSIONS SHOWN IN THE PHOTOGRAPHS AND/OR DRAWINGS AND WHERE THE INPUT RATING OF THE RETROFIT KIT DOES NOT EXCEED THE INPUT RATING OF THE LUMINAIRE.**

****THIS PRODUCT MUST BE INSTALLED BY A PERSON FAMILIAR WITH THE CONSTRUCTION AND OPERATION OF THE PRODUCT AND THE HAZARDS INVOLVED, IN ACCORDANCE WITH THE APPLICABLE INSTALLATION CODE.**

****THE RETROFIT KIT IS ACCEPTED AS A COMPONENT OF A LUMINAIRE WHERE THE SUITABILITY OF THE COMBINATION SHALL BE DETERMINED BY CSA OR AUTHORITIES HAVING JURISDICTION**

ASSEMBLY STEPS FOR 8061 AND 8071:

MODE D'ASSEMBLAGE:

PASOS PARA ENSAMBLAR:

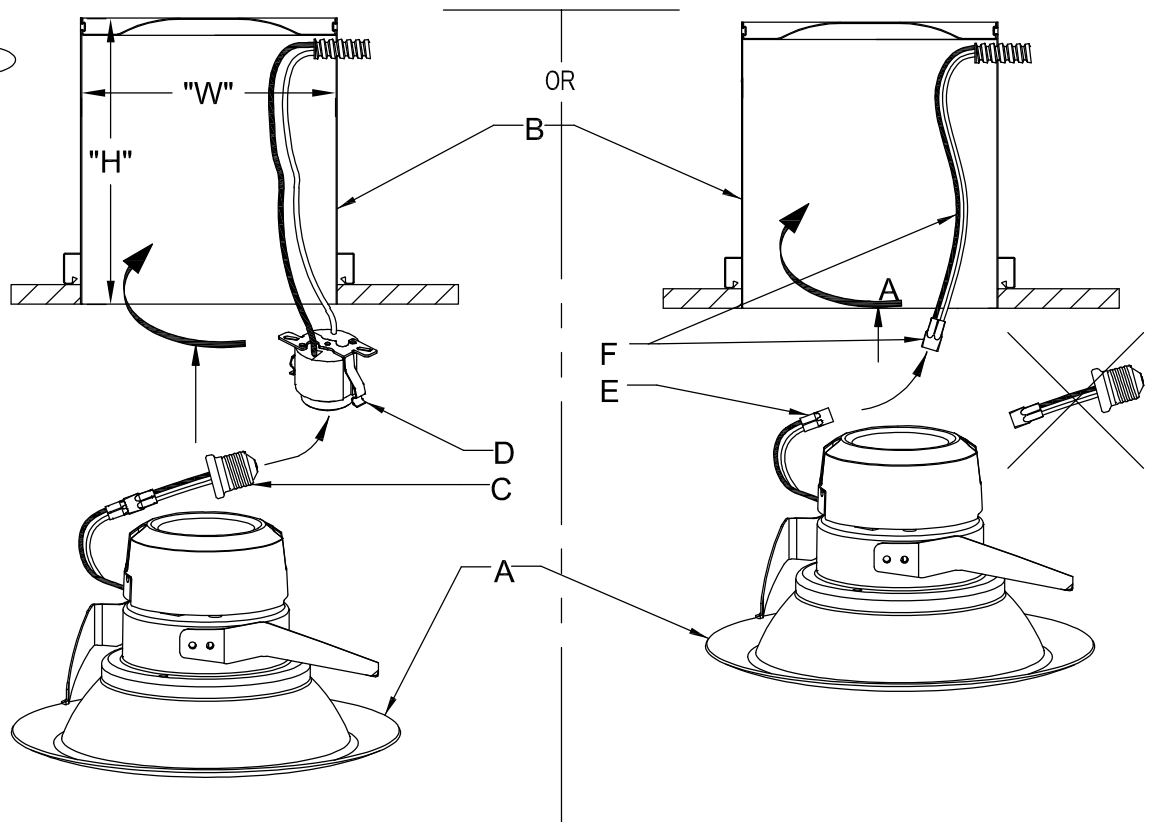
1. C → D
1. E → F
2. A → B

B, D, & F
(NOT FURNISHED)
(NO INCLUIDA)
(NON FOURNIE)

P8071 Series:
"W" = 6-5/16" MIN; 7-1/8" MAX;
"H" = 5-1/2" MIN.

P8061 Series:
"W" = 5-5/16" MIN; 6-1/8" MAX;
"H" = 5-1/2" MIN.

P8080 Series:
"W" = 4-5/16" MIN; 5-1/8" MAX;
"H" = 5-1/2" MIN.



KEEP THESE INSTALLATION INSTRUCTIONS

CAUTION: Read instructions carefully and turn electricity off at main circuit breaker panel before beginning installation.

8080, 8061, 8071

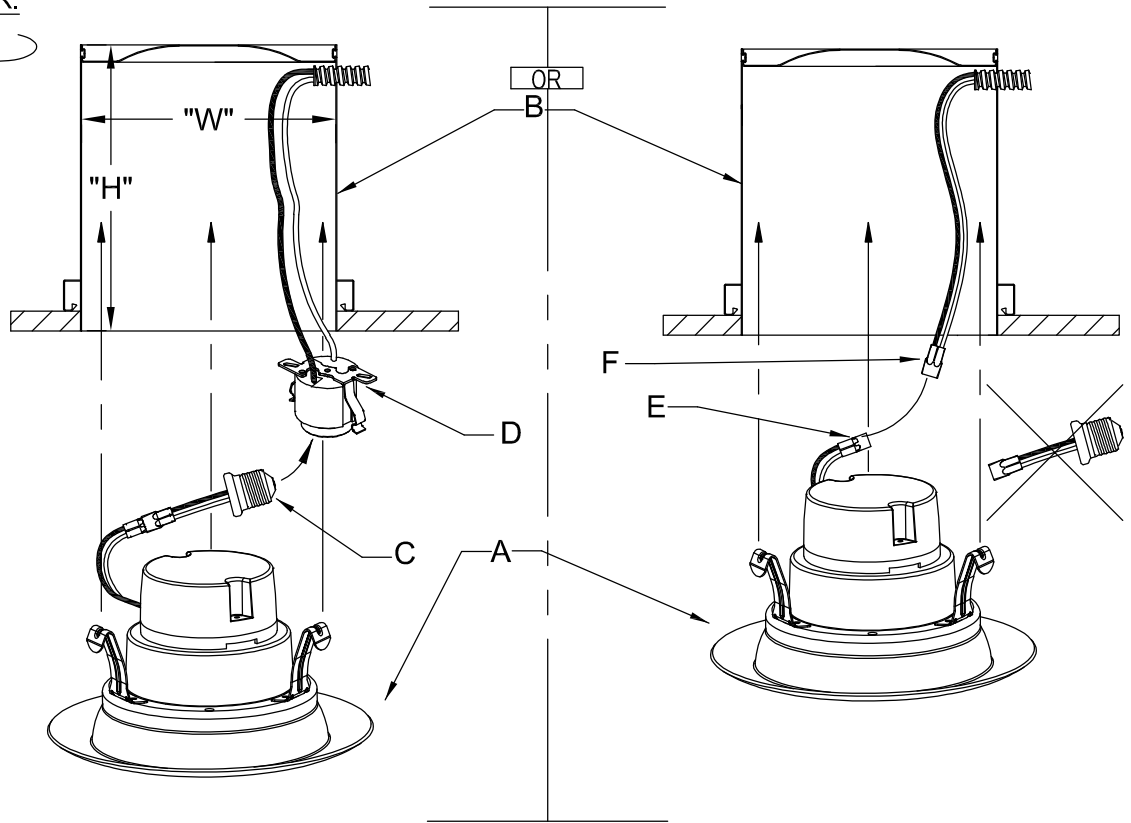
ASSEMBLY STEPS FOR 8080:

MODE D'ASSEMBLAGE:

PASOS PARA ENSAMBLAR:

- 1. C → D
- 1. E → OR → F
- 2. A → B

B, D, & F
(NOT FURNISHED)
(NO INCLUIDA)
(NON FOURNIE)



This equipment has been tested and found to comply with the limits for a Class B digital device, pursuant to part 15 of the FCC Rules. These limits are designed to provide reasonable protection against harmful interference in a residential installation. This equipment generates, uses and can radiate radio frequency energy and, if not installed and used in accordance with the instructions, may cause harmful interference to radio communications. However, there is no guarantee that interference will not occur in a particular installation. If this equipment does cause harmful interference to radio or television reception, which can be determined by turning the equipment off and on, the user is encouraged to try to correct the interference by one or more of the following measures:

- Reorient or relocate the receiving antenna.
- Increase the separation between the equipment and receiver.
- Connect the equipment into an outlet on a circuit different from that to which the receiver is connected
- Consult the dealer or an experienced radio/TV technician for help.

KEEP THESE INSTALLATION INSTRUCTIONS

Instructions d'Assemblage et Installation

Mise en garde: Lire les instructions avec soin et couper le courant au disjoncteur central avant de commencer l'installation.

AVERTISSEMENT - S'IL Y A D'AUTRES MÉCANISMES RÉGULATEURS QUI S'EMPLOIENT AVEC CE DISPOSITIF, SUIVRE SOIGNEUSEMENT LES INSTRUCTIONS POUR SATISFAIRE AUX EXIGENCES NEC. SI VOUS AVEZ DES QUESTIONS, CONSULTER UN ÉLECTRICIEN QUALIFIÉ.

AVERTISSEMENT - RISQUE D'INCENDIE OU DE CHOC ÉLECTRIQUE. L'INSTALLATION DE CE NÉCESSAIRE DE MODERNISATION EXIGE UNE PERSONNE FAMILIÈRE AVEC LA CONSTRUCTION ET LE FONCTIONNEMENT DU SYSTÈME ÉLECTRIQUE DU LUMINAIRE ET DES RISQUES ASSOCIÉS. TOUTE PERSONNE QUI N'EST PAS QUALIFIÉE NE DOIT FAIRE AUCUNE TENTATIVE D'INSTALLATION ET DOIT CONTACTER UNE PERSONNE QUALIFIÉE.

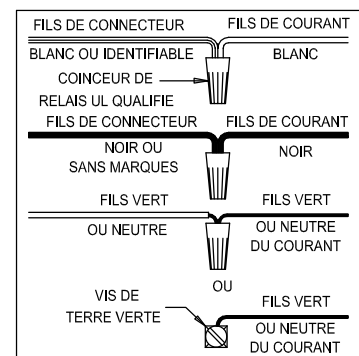
AVERTISSEMENT - RISQUE D'INCENDIE OU DE CHOC ÉLECTRIQUE. N'INSTALLER CE NÉCESSAIRE QUE DANS LES LUMINAIRES DONT LES CARACTÉRISTIQUES DE CONSTRUCTION ET LES DIMENSIONS SONT CONFORME À CELLES ILLUSTRÉES DANS LES PHOTOS ET/OU LES DESSINS ET DONT LA PUISSANCE D'ENTRÉE NOMINALE DU NÉCESSAIRE DE MODERNISATION NE DÉPASSE PAS CELLE DU LUMINAIRE.

CE PRODUIT DOIT ÊTRE INSTALLÉ PAR UNE PERSONNE FAMILIARISÉE AVEC SA CONSTRUCTION, SON FONCTIONNEMENT ET LES DANGERS QUI EN RÉSULTENT, CONFORMÉMENT AU CODE D'INSTALLATION APPLICABLE.

LE NÉCESSAIRE DE MODERNISATION EST ACCEPTÉ À TITRE DE COMPOSANT D'UN LUMINAIRE LORSQUE LA PERTINENCE DE LA COMBINAISON DOIT ÊTRE DÉTERMINÉE PAR CSA OU PAR LES AUTORITÉS COMPÉTENTES

REMARQUE: Cet équipement a été testé et jugé conforme aux limites portant sur des appareils numériques de classe B, en vertu de l'article 15 des règles de la FCC. Ces limites sont conçues pour fournir une protection raisonnable contre intérérence préjudiciable dans une installation résidentielle. Cet équipement génère, utilise et peut émettre de l'énergie en radio fréquence et, s'il n'est pas installé ni utilise conformément aux instructions, il puet causer des interferences préjudiciables aux communications radio. Cependant, il n'est pas garanti que des interferences ne se produiront pas dans une installation particulière. Si cet équipement cause une interference préjudiciable à la reception des postes de radio ou de television, ce qui peut être determine en allumant et en éteignant l'appareil, il est conseillé à l'utilisateur d'essayer de corriger l'interférence e appliquant une ou plusieurs des mesures suivantes:

- Réorientez ou déplacez l'antenne de reception
- Accroissez la distance entre l'équipement et l'appareil de reception
- Branchez l'équipement dans une prise don't le circuit n'est pas le même que celui sur lequel l'appareil de reception est branché
- Consultez le fournisseur ou un technicien spécialisé en radio/TV pour une assistance



Instrucciones de ensamblaje e instalación

Precaución: Lea cuidadosamente las instrucciones y desconecte la electricidad del cortacircuitos principal antes de iniciar la instalación.

ADVERTENCIA - SI USA ALGÚN DISPOSITIVO ESPECIAL DE CONTROL CON ESTE APARATO DE LUZ, SIGA LAS INSTRUCCIONES CUIDADOSAMENTE PARA ASEGURAR LA COMPLETA CONFORMIDAD CON LOS REQUISITOS N.E.C. SI EXISTE ALGUNA DUDA, CONTACTE UN ELECTRICISTA CALIFICADO.

ADVERTENCIA: RIESGO DE INCENDIO O DESCARGA ELÉCTRICA. LA INSTALACIÓN DEL JUEGO DE MODERNIZACIÓN LED REQUIERE CONOCIMIENTO DE LA CONSTRUCCIÓN Y FUNCIONAMIENTO DE LOS SISTEMAS ELÉCTRICOS DE LAS LUMINARIAS Y LOS PELIGROS QUE IMPLICAN. SI NO CALIFICA, NO INTENTE LA INSTALACIÓN. COMUNÍQUESE CON UN ELECTRICISTA CALIFICADO.

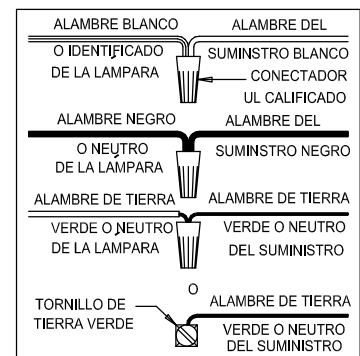
ADVERTENCIA: RIESGO DE INCENDIO O DESCARGA ELÉCTRICA. INSTALE ESTE JUEGO SOLO EN LAS LUMINARIAS QUE TENGAN LAS CARACTERÍSTICAS DE FABRICACIÓN Y LAS DIMENSIONES QUE SE MUESTRAN EN LAS FOTOGRAFÍAS O DIBUJOS.

ESTE PRODUCTO DEBE SER INSTALADO POR UNA PERSONA FAMILIARIZADA CON LA CONSTRUCCIÓN Y EL FUNCIONAMIENTO DEL PRODUCTO Y LOS PELIGROS INVOLUCRADOS, DE ACUERDO CON EL CÓDIGO DE INSTALACIÓN APLICABLE.

EL KIT DE RETROFITACIÓN SE ACEPTA COMO COMPONENTE DE UN LUMINARIO EN EL QUE LA ADECUACIÓN DE LA COMBINACIÓN SERÁ DETERMINADA POR LA CSA O LAS AUTORIDADES QUE TIENEN JURISDICCIÓN.

NOTA: Este equipo ha sido probado y cumple con los límites para un dispositivo digital Clase B, según la Parte 15 de las Reglas de FCC. Estos límites están concebidos para ofrecer protección razonable contra la interferencia dañina en instalación residencial. Este equipo genera, usa y puede irradiar energía de radio frecuencia; si no se instala y usa de acuerdo con las instrucciones, puede causar interferencia dañina a comunicaciones radiales. Sin embargo, no hay garantía de que no ocurrirá interferencia en una instalación particular. Si este equipo causa interferencia perjudicial a la recepción de radio o televisión, lo cual puede determinarse encendiendo y apagando el equipo, se exhorta al usuario a tratar de corregir la interferencia tomando una o más de las siguientes medidas:

- Reorientar o reubicar la antenna receptora
- Aumentar la distancia entre el equipo y el receptor
- Conectar el equipo a un tomacorriente en un circuito diferente al que está conectado el receptor
- Consultar al distribuidor o a un técnico con experiencia en instalaciones de radio/TV



GUARDE ESTAS INSTRUCCIONES DE INSTALACIÓN